

PT4 S.F.


New

**SENZA FRENI
NO BRAKES
SANS FREINS
OHNE BREMSEN**



Modello	Model	Modèle	Modell	PT4 SF
Peso a pieno carico	Full load weight	Poids total en charge	Zulässiges Gesamtgewicht	750/600/400 Kg
Peso a vuoto	Empty weight	Poids à vide	Leergewicht	190 kg
Portata utile	Capacity	Charge utile	Nutzlast	560/410/210 Kg
Lunghezza max	Max length	Longueur max	Max. Länge	340 cm
Larghezza max	Width	Largeur max	Max. Breite	178 cm
Altezza	Height	Hauteur	Höhe	96 cm
Dimensioni utili di carico	Carrying capacity	Dimensions utiles de chargement	Nutzmaße der Ladung	225x130 cm
Altezza sponde	Side panel height	Hauteur ridelles	Höhe der Bordwände	5 cm
Altezza piano di carico	Flatbed height	Hauteur plancher de chargement	Höhe der Ladefläche	37 cm
Ruote	Wheels	Roues	Räder	155/70 R13

- RAMPA DI CARICO IN ALLUMINIO PER SALIRE QUALSIASI VEICOLO
- SOSPENSIONE A BARRA DI TORSIONE SU GOMMA A RUOTE INDIPENDENTI
- TELAIO PROFILATO TUBOLARE DI GROSSO SPESSORE ZINCATO A CALDO
- PIANO DI CARICO IN LAMIERA SAGOMATA
- IMPIANTO LUCI A NUOVA NORMATIVA COMPRESIVO DI RETROMARCIA
- ROBUSTI GANCI AD ANELLO PER FISSARE CON SICUREZZA OGNI TIPO DI CARICO

- ALUMINIUM LOADING RAMP TO MOUNT ANY VEHICLE
- TORSION BAR SUSPENSION ON TYRE WITH INDEPENDENT WHEELS
- THICK, HOT-DIP GALVANIZED TUBULAR PROFILED CHASSIS
- SHAPED SHEET METAL LOADING PLATFORM
- LIGHTING SYSTEM COMPLIANT WITH NEW REGULATIONS INCLUDING REVERSING
- STURDY RING HOOKS TO SECURE ALL TYPES OF LOAD SAFELY

- SOLIDE RAMPE DE CHARGEMENT POUR CHARGER TOUT TYPE DE VÉHICULE
- SUSPENSION À BARRÉ DE TORSION SUR PNEUS À ROUES INDÉPENDANTES
- CHÂSSIS PROFILÉ TUBULAIRE DE GROSSE ÉPAISSEUR GALVANISÉ À CHAUD
- PLANCHER DE CHARGEMENT EN TÔLE PROFILÉE
- INSTALLATION ÉCLAIRAGE CONFORME À LA NOUVELLE LÉGISLATION COMPRENANT LA MARCHÉ ARRIÈRE
- SOLIDES CROCHETS D'ATTelage PRÉSENTS SUR LE PLANCHER POUR FIXER EN TOUTE SÉCURITÉ TOUT TYPE DE CHARGEMENT

- LADERAMPE AUS ALUMINIUM FÜR FAHRZEUGE JEDER ART
- EINZELRADAUFHÄNGUNG MIT DREHSTABFEDERUNG AUF GUMMI
- PROFILRAHMEN AUS STARKEN, FEUERVERZINKTEN ROHREN
- LADEFLÄCHE AUS GEFORMTEM BLECH
- LICHTANLAGE GEM. DEN NEUEN VORSCHRIFTEN EINSCHL. RÜCKFAHRLEUCHTE
- ROBUSTE RINGHAKEN AUF DER PLATTFORM ER MÖGLICHEN DIE SICHERUNG JEDER ART VON LADUNG

PRINCIPALI
ACCESSORI
E FUNZIONI

MAIN
ACCESSORIES
AND FUNCTIONS

PRINCIPAUX
ACCESSOIRES
ET FONCTIONS

HAUPTZUBEHÖR
UND
FUNKTIONEN

PT4 SF

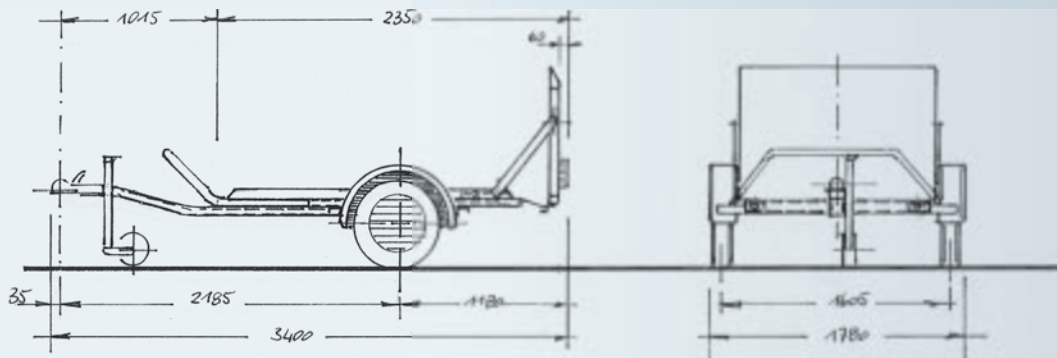


SCHEDA TECNICA

TECHNICAL DATA SHEET

FICHE TECHNIQUE

TECHNISCHES DATENBLATT



PER INFORMAZIONI E PREZZI POTETE CONSULTARE IL NOSTRO SITO INTERNET OPPURE RIVOLGERVI PRESSO UN RIVENDITORE DI ZONA.
Per tutti i modelli la ruota di scorta è optional. Dati e misure del presente catalogo sono semplicemente indicativi e non impegnativi. La ditta si riserva qualsiasi modifica senza preavviso.

FOR INFORMATION AND PRICES YOU CAN VISIT OUR WEBSITE OR CONTACT YOUR LOCAL DEALER. For all models, the spare tyre is optional. The data and measurements in this catalogue are merely approximate and not binding. The company reserves the right to make any changes without notice.

POUR TOUTES INFORMATIONS ET POUR CONNAÎTRE UN PRIX, CONSULTEZ NOTRE SITE INTERNET OU BIEN ADRESSEZ-VOUS À UN REVENDEUR.
La roue de secours est en option sur tous les modèles. Les données et les mesures figurant dans le catalogue sont mentionnées à titre purement indicatif et ne constituent nullement un engagement. L'entreprise se réserve le droit d'effectuer des modifications sans préavis.

INFORMATIONEN ZU PREISEN FINDEN SIE AUF UNSERER INTERNETSEITE, ODER WENDEN SIE SICH AN EINEN HÄNDLER IN IHRER NÄHE.
Das Ersatzrad ist bei allen Modellen Sonderzubehör. Die Daten und Maße des vorliegenden Katalogs verstehen sich allein zur Information und sind nicht verbindlich. Die Firma behält sich das Recht vor, Änderungen ohne vorherigen Hinweis vorzunehmen.